

安全隔离变压器, UL认证



SUL型号

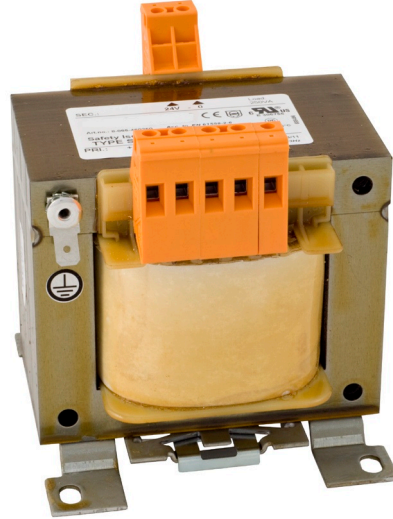
开放式单相安全隔离变压器拥有单独的绝缘线圈通过注入调和漆以防止灰尘、湿度和腐蚀。变压器是通过UL认证的同时根据挪威船级社、劳埃德船级社和法国船级社所需的45°C的环境温度设计制造的。

应用:

工业隔离/控制变压器适用于初级和次级之间需要隔离保护的安装环境。

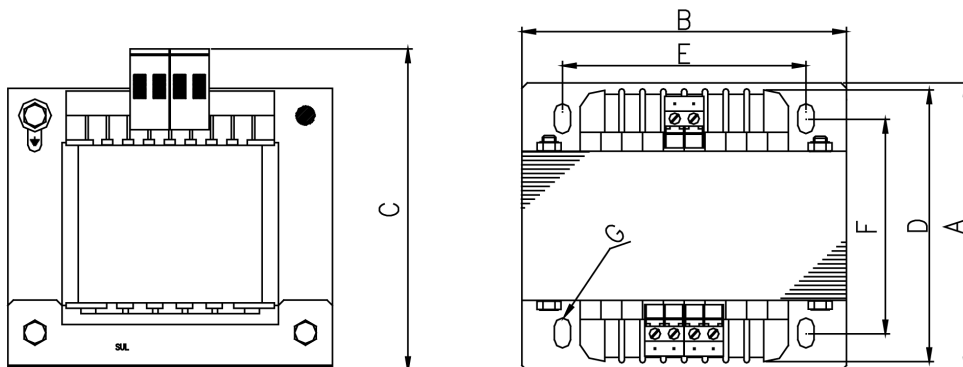
SUL84A, SUL84B, SUL96C & SUL96C可以在35mm导轨上安装。

安装环境必须防止过载和短路。



型号	尺寸 (mm)								重量 (Kg)
	A	B	C	C (24V 次级)	D	E	F	G	
SUL84A	86	84	97		60	64	65	4,5x8	1,4
SUL84B	86	84	97		74	64	65	4,5x8	1,9
SUL96B	102	96	105		80	84	87	5,5x9	2,8
SUL96C	102	96	105		94	84	87	5,5x9	3,5
SUL120A	86	120	120		88	90	69	6x11	4,2
SUL120B	98	120	120		100	90	81	6x11	5,1
SUL120C	117	120	+20	125	120	90	101	6x11	6,6
SUL150A	106	150	+45	150	108	122	85	7x13	8,1
SUL150B	122	150	+45	150	124	122	103	7x13	9,9
SUL150C	147	150	+45	150	150	122	128	7x13	13,3
SUL192C	156	192	180		154	150	126	10x18	22,5
SUL192D	177	192	188		175	150	148	10x18	27,3
SUL192E	184	192	188		184	150	154	10x18	28,7

*所有数据仅供辅助选型使用, Vecona保留技术变更的权利。



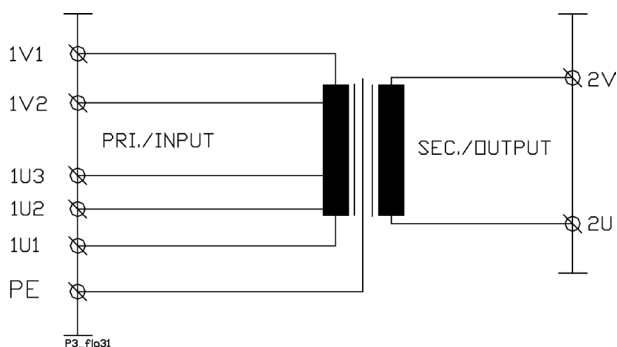
技术规格

- 输入电压: 230-400 V +/-15 V
400-460 V +/-20 V
500-575 V +/-25 V
- 频率: 47-63Hz
- 输出电压: 24V
- 设计依据: EN61558, UL506,
UL file no. E305755
- 测试/绝缘电压: 4,5kV AC RMS
- 安全等级: I
- 绝缘等级: IEC - B (130°C)
UL - class A (105°C)
- 环境温度 (t_a): 45°C
- 防护等级: IP00

▪ *SUL234*系列变压器是为宽范围的初级电压而设计的。中性线 (N) 和相线 (P) 接线方式如下:

型号	电压 次级 (V)	电流 次级 (A)	容量 (VA) IEC / UL	编号
0-215-230-245-385-400-415 / 24 V				
SUL84A-234024	24	2,63	63 / 63	4-065-084024
SUL84B-234024	24	4,17	100 / 100	4-065-084124
SUL96B-234024	24	6,67	160 / 160	4-065-096024
SUL96C-234024	24	10,42	250 / 200	4-065-096124
SUL120A-234024	24	13,33	320 / 250	4-065-120024
SUL120B-234024	24	16,67	400 / 320	4-065-120124
SUL120C-234024	24	20,83	500 / 400	4-065-120224
SUL150A-234024	24	26,25	630 / 500	4-065-150024
SUL150B-234024	24	33,33	800 / 630	4-065-150124
SUL150C-234024	24	41,67	1000 / 800	4-065-150224
0-380-400-420-440-460-480 / 24 V				
SUL84A-460024	24	2,63	63 / 63	8-065-460063
SUL84B-460024	24	4,17	100 / 100	8-065-460100
SUL96B-460024	24	6,67	160 / 160	8-065-460160
SUL96C-460024	24	10,42	250 / 200	8-065-460250
0-475-500-525-550-575-600 / 24 V				
SUL84A-500024	24	2,63	63 / 63	8-065-500063
SUL84B-500024	24	4,17	100 / 100	8-065-500100
SUL96B-500024	24	6,67	160 / 160	8-065-500160
SUL96C-500024	24	10,42	250 / 200	8-065-500250

接线图



230-400 +/-15 V

初级 电压	端子				
	+15	0	15	230	400
215 V			N	P	
230 V		N		P	
245 V	N			P	
385 V			N		P
400 V		N			P
415 V	N				P

400-460 +/-20 V

初级 电压	端子				
	+20	0	20	400	460
380 V			N	P	
400 V		N		P	
420 V	N			P	
440 V			N		P
460 V		N			P
480 V	N				P

500-575 +/-25 V

初级 电压	端子				
	+25	0	25	500	575
475 V			N	P	
500 V		N		P	
525 V	N			P	
550 V			N		P
575 V		N			P
600 V	N				P

*所有数据仅供辅助选型使用。
Vecona保留技术变更的权利。