

低压10 - 160kVA, IP34 或者 IP44



3LT-34 或者3LT-44型号

IP34/44非短路试验变压器容量可达10~160KVA。设计和测试依据EN61558-2-4, EN61558-2-6 & IEC60726。标准型号提供隔离的初级和次级线圈。这些产生了一个新系统, 即所有接地故障消除。钢板外壳, 防护等级IP34或者IP44。保护变压器来抵抗恶劣环境的微小颗粒和飞溅的水。

应用:

对于转变电压上下波动, 或者需要在初级和次级之间需要电流隔离的安装环境来说, 这是理想的设计。例如电动马达, 压缩机, 冷却装置, 自动清洗机等等。定制设计的可以拥有其他电压, 频率, 初级和次级之间静电屏蔽, 规则, 运输轮子或者其他特征。



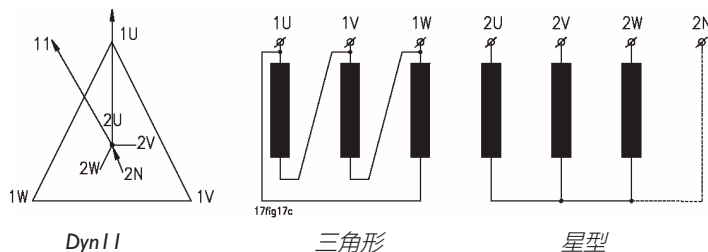
标准型号提供不锈钢外壳并配备线缆格兰头(FL21)。需盖子被拆除才能接触到端子。侧壁用螺丝拧到底部去。

技术规格

- 输入电压: 3x115 to 3x1000V
- 频率: 47-63Hz
- 输出电压: 3x115 to 3x1000V
- 向量组: Dyn11 (标准选项)
Dyn5, Ynd1, Ynd5
- 设计依据: EN61558-2-4
低压要求
- 测试电压: 3kV AC RMS
- 安全等级: I
- 绝缘等级: F (155°C)
- 环境温度 (t_a): 45°C
- 防护等级: IP34 或者 IP44
- 接线方式: 端子排

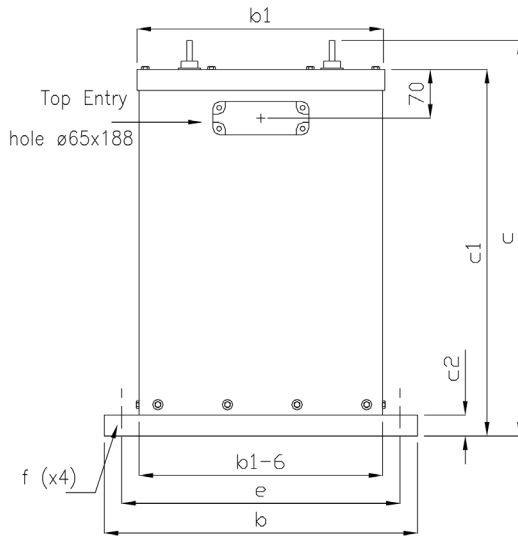
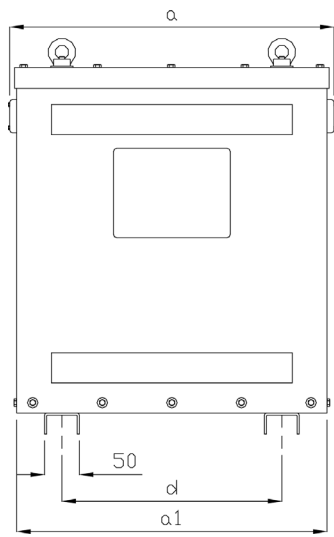
根据电压/电流可以选择铜排接线方式

标准向量组



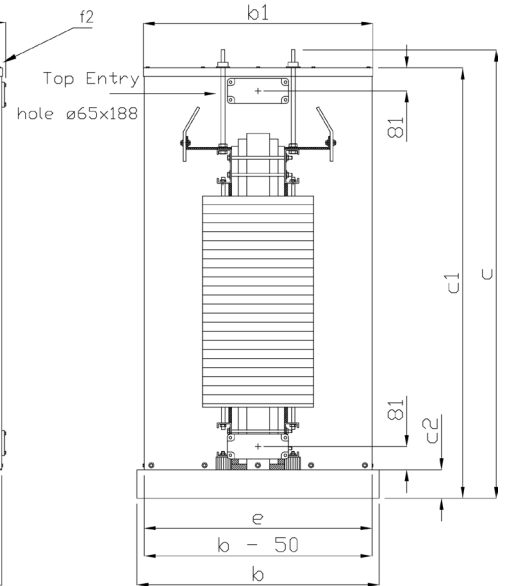
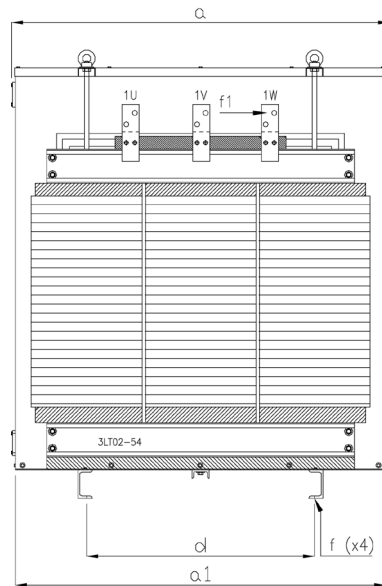
我们声明并且担保所有变压器设计依据以下标准:
EN61558-2-4:1997, EN55014:1993 (EN55014-1:1997),
EN61000-3-2:1995, EN61000-3-3:1995, EN55104:1995,
(EN55014-2:1997), EN50081-1:1992, EN50082-2:1995 依据以下指示; L.V.D 73/23/EEC, 93/68/EEC, EMC 89/336/EEC, 91/263/EEC.

*所有数据仅供辅助选型使用, Veconal保留技术变更的权利。



3LT12,5 - 3LT30

3LT40 - 3LT200



标准型号3LT-34 & 3LT-44

标准型号 (kVA)		型号	尺寸 (mm)										重量 (Kg)
F级	H级		a	b	c	a1	b1	c1	c2	d	e	f	
10	11	3LT12,5	452	450	575	446	356	525	30	316	400	15.0	105
12,5	14	3LT16	452	450	575	446	356	525	30	316	400	15.0	135
16	18	3LT20	452	450	575	446	356	525	30	316	400	15.0	160
20	22	3LT25	630	520	827	600	476	770	50	340	470	14.0	165
25	28	3LT30	630	520	827	600	476	770	50	340	470	14.0	185
30	33	3LT40	630	520	827	600	476	770	50	340	470	14.0	205
40	45	3LT50	630	520	827	600	476	770	50	340	470	14.0	250
50	56	3LT63	660	520	877	630	476	820	50	360	470	14.0	300
63	70	3LT80	660	520	877	630	476	820	50	360	470	14.0	355
80	89	3LT100	870	630	1057	840	586	1000	100	590	580	18.0	430
100	110	3LT125	870	630	1057	840	586	1000	100	590	580	18.0	490
125	138	3LT160	990	700	1137	960	656	1080	100	590	650	18.0	645
160	175	3LT200	990	700	1137	960	656	1080	100	590	650	18.0	735

*所有数据仅供辅助选型使用, Vecona保留技术变更的权利。