

低压 5 - 275 kVA, IP54

3LT-54型号

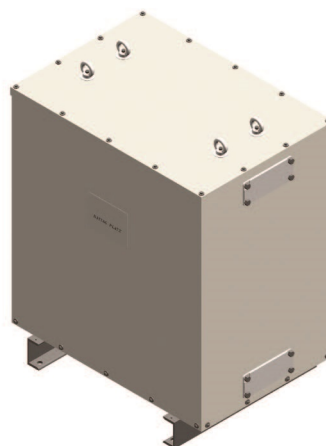
IP54非短路试验变压器容量可达5~275KVA。设计和测试依据EN61558-2-4, EN61558-2-6 & IEC60726。标准型号提供隔离的初级和次级线圈。这些产生了一个新系统, 即所有接地故障消除。钢板外壳, 防护等级IP34或者IP44。保护变压器来抵抗恶劣环境的微小颗粒和飞溅的水。

应用:

对于转变电压上下波动, 或者需要在初级和次级之间需要电流隔离的安装环境来说, 这是理想的设计。例如电动马达, 压缩机, 冷却装置, 自动清洗机等等。定制设计的可以拥有其他电压, 频率, 初级和次级之间静电屏蔽, 规则, 运输轮子或者其他特征。

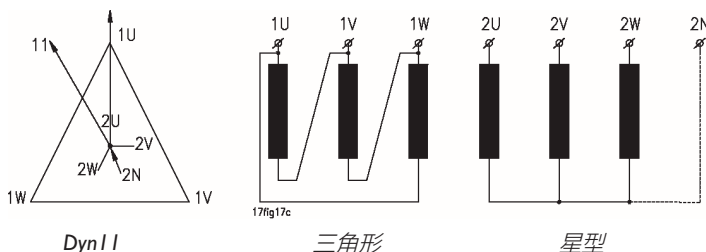
技术规格

- 输入电压: 3x115 to 3x1000V
 - 频率: 47-63Hz
 - 输出电压: 3x115 to 3x1000V
 - 向量组: Dyn11 (标准选项)
Dyn5, Ynd1, Ynd5
 - 设计依据: EN61558-2-4,
EN61558-2-6
IEC60726, L.V.D.
 - 测试电压: 3kV AC RMS
 - 安全等级: I
 - 绝缘等级: F (155°C) - 标准选项
H (180°C) - 可选项
 - 环境温度(t_a): 45°C
 - 防护等级: IP54
 - 颜色: RAL7035
 - 接线方式: 端子排
- 根据电压/电流可以选择铜排接线方式



标准型号提供铝外壳并配备橡胶封口胶和线缆格兰头 (FL21)。需盖子被拆除才能接触到端子。侧壁用橡胶封口胶和螺丝拧到底部去。

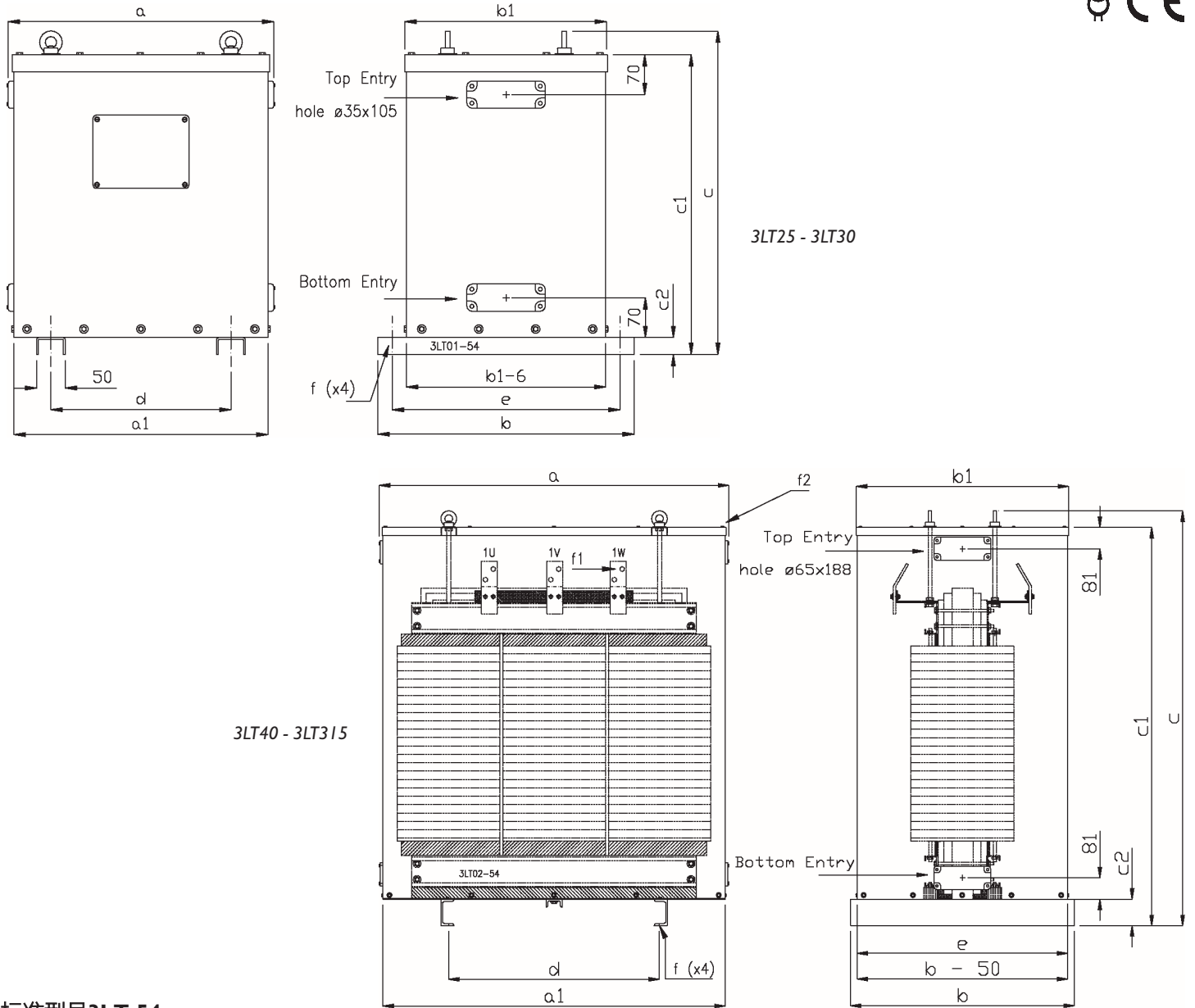
标准的向量组:



我们声明并且担保所有变压器设计依据以下标准: IEC60726, IEC60076, D.N.V., EN55014:1993 (EN55014-1:1997), EN61558, EN61000-3-2:1995, EN61000-3-3:1995, EN55104:1995 (EN55014-2:1997), EN50081-1:1992, EN50082-2:1995 依据以下指示; L.V.D 73/23/EEC, 93/68/EEC, EMC 89/336/EEC, 91/263/EEC.

*所有数据仅供辅助选型使用, Vecona保留技术变更的权利。

尺寸



标准型号3LT-54

容量 (kVA)		型号	尺寸(mm)										重量 (Kg)
F级	H级		a	b	c	a1	b1	c1	c2	d	e	f	
5	5,5	3LT6.30	430	400	515	400	310	470	30	264	350	15.0	70
6,3	7	3LT8.00	430	400	515	400	310	470	30	264	350	15.0	80
8	9	3LT10.0	430	400	515	400	310	470	30	264	350	15.0	107
10	11	3LT16.0	475	450	575	450	356	530	30	316	400	15.0	150
12,5	14	3LT20.0	475	450	575	450	356	530	30	316	400	15.0	180
16	18	3LT 25.0	600	550	630	570	456	580	30	356	500	15.0	196
20	22	3LT 30.0	600	550	630	570	456	580	30	356	500	15.0	245
30	33	3LT 40.0	630	520	827	600	476	770	50	340	470	14.0	245
40	45	3LT 50.0	630	520	827	600	476	770	50	340	470	14.0	285
50	56	3LT 63.0	660	520	877	630	476	820	50	360	470	14.0	320
63	70	3LT 80.0	660	520	877	630	476	820	50	360	470	14.0	380
80	89	3LT 100	870	630	1057	840	586	1000	100	590	580	18.0	473
100	110	3LT 125	870	630	1057	840	586	1000	100	590	580	18.0	550
125	138	3LT 160	990	700	1137	960	656	1080	100	590	650	18.0	695
160	175	3LT 200	990	700	1137	960	656	1080	100	590	650	18.0	800
200	220	3LT 250	1130	800	1517	1100	756	1450	100	600	750	18.0	1012
250	275	3LT 315	1130	800	1517	1100	756	1450	100	600	750	18.0	1150

*所有数据仅供辅助选型使用, Vecona保留技术变更的权利。